

Кухонные вытяжки с загнутыми вперед и назад лопатками радиальных рабочих колес

*Kitchen exhaust units with forward and backward curved centrifugal impellers*



Код типа / *Type Code*

<sup>e</sup>  
KB A D 250 -4 T.102. U05

Кухонная вытяжка / *kitchen exhaust unit*

A = двигатель с внешним ротором / *external rotor motor*

Тип тока / *type of current*

D = трехфазный переменный ток / *three phase alternating current*

E = однофазный переменный ток / *single phase*

Диаметр рабочего колеса / *impeller diameter*

Количество полюсов / *number of poles*

Серия рабочих колес / *type of impeller*

T = барабанное рабочее колесо с загнутыми назад лопатками / *forward curved impeller*

W = рабочее колесо с загнутыми назад лопатками / *backward curved impeller*

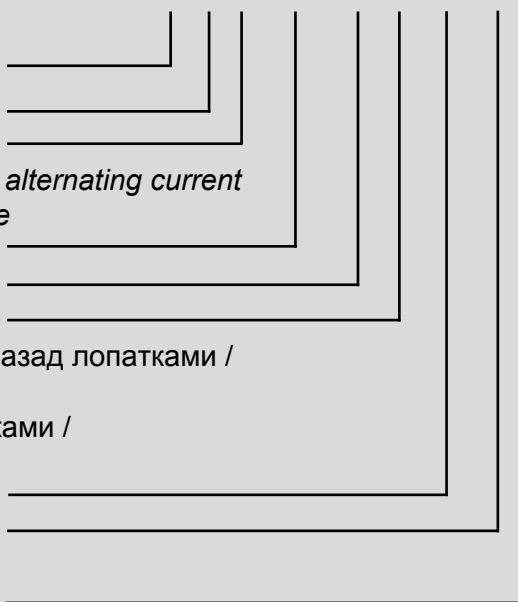
Ширина рабочего колеса / *impeller width*

Управление частотой вращения / *speed control*

U = управление напряжением / *voltage control*

Типоразмер двигателя / *motor size*

5 = 106; 6 = 137



### Характеристики и исполнение

Кухонные вытяжки Rosenberg предназначены для перекачивания от небольших до средних объемов и применяются там, где необходимо удаление содержащего загрязнения и жир воздуха, а также нагретых до 100 °С сред. Типичными областями применения являются, например, крупные кухни, промышленная и ремесленная сфера, то есть помещения, в которых должны выполняться высочайшие требования в тяжелых условиях эксплуатации.

### Корпус

Двухслойный корпус состоит из оцинкованного стального листа и изолирован от шума и конденсата негорючей минеральной ватой.

### Рабочие колеса

До номинального размера вентиляторов 280 используются рабочие колеса с загнутыми назад лопатками из оцинкованной стали, начиная с типоразмера 315 применяются алюминиевые рабочие колеса высокой производительности с загнутыми назад лопатками. Рабочие колеса в сборе со ступицами динамически отбалансированы в 2 плоскостях в соответствии с уровнем качества G 2,5 согласно DIN ISO 1940.



### Электрическое подключение

Действует указанное на заводской табличке номинальное напряжение питания с максимальным допустимым диапазоном допуска +/-10%.

### Направление вращения

В серийном исполнении направление вращения рабочих колес левое (глядя на сторону всасывания). При неверном направлении вращения при типоразмерах выше 315 существует опасность перегрузки двигателя.



### Температуры

При номинальном напряжении питания температура перекачиваемой среды не должна превышать 100 °С, при работе на пониженном напряжении допустима мин. температура перекачиваемой среды 60 °С. В поле технических характеристик на первом месте указана температура перекачиваемой среды при номинальном напряжении, макс. температура перекачиваемой среды при работе на пониженном напряжении указана на втором месте.

### Графики производительности по воздуху

Графики для данных типорядов были сняты при типе D монтажа и отображают достигаемый на стороне всасывания рост давления  $\Delta p_{rt}$  как функцию объемного расхода.

### Уровень шума

На графиках производительности по воздуху указан уровень звуковой мощности  $LWA_6$  при свободном выдувании, проанализированный по методу A (обведенные цифры).

Проанализированный по методу A уровень звукового давления LPA на удалении 1 м определяется приблизительно, для чего из уровня звуковой мощности A вычитается 7 дБ(A). Следует учесть, что отражения и характеристики помещения, а также частоты собственных колебаний по-разному влияют на величины уровня звукового давления. Относительный уровень октавной звуковой мощности  $LWA_{rel}$  при средних частотах октав указан в таблицах, непосредственно относящихся к соответствующим типам вентиляторов.

### Features and Construction

Rosenberg Kitchen exhaust units were developed to move smaller to middle air volumes and are suitable for installation where the air is slightly soiled or greasy or the air temperature is up to 100°C. Typical installations are for example commercial kitchens, and other commercial and industrial applications where high requirements under difficult conditions need to be met.

### Casing

The casing consists of a double skinned galvanized sheet steel with a non-flammable rock wool acoustic and moisture insulation.

### Impellers

Galvanized steel forward curved impellers are used for fans up to a diameter of 280mm, fans from diameter of 315mm are high performance backward curved made of aluminium. The impellers together and the hubs as a unit are balanced dynamically at two levels according to quality level G2.5 to DIN1940.

### Electrical connection

The nominal voltage is indicated on the type shield and will allow for a voltage tolerance of +/- 10%.

### Direction of rotation

The standard rotation direction of the impellers, as seen from the inlet side is counter-clockwise. Clockwise operation will cause overload damage to the motor (from size 315).

### Temperatures

At nominal voltage the air flow temperature must not exceed 100 °C. This temperature is stated in the first position of the data field. At partial voltage an air temperature of at least 60 °C is possible. This temperature is given in the second position of the data field.

### Air performance curves

The performance curves for these fan types have been measured in mounting position D and indicate the pressure increase  $\Delta p_{rt}$  as a function of the air flow.

### Noise levels

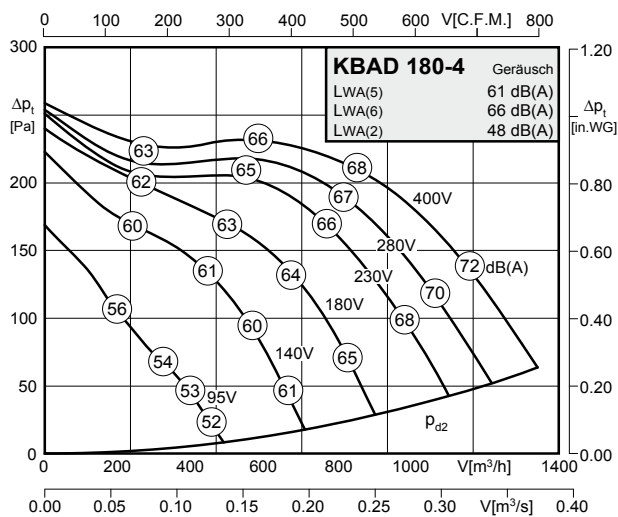
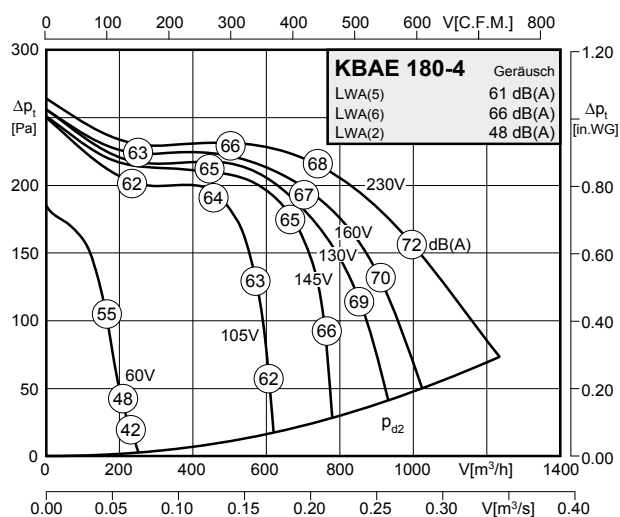
The figures in the air performance curves quoted in circles are the „A“ decibel figures which are the sound power levels  $LWA_6$ , at the outlet side in duct systems.

The „A“ sound pressure level LPA at a distance of 1 metre is obtained approximately by deducting 7 db(A) from the „A“ sound power level. It is important to note that the reflection and room characteristic as well as natural frequencies differently influence the sound pressure levels. The relative octave sound power level  $LWA_{rel}$  at octave medium frequency are shown on each fan type data table.



- с загнутыми вперед лопатками рабочих колес
  - высокий КПД благодаря оптимизированным комбинациям корпус-рабочее колесо
  - трансформаторное управление
  - дверь по DIN правая, возможно легкое переоснащение на левую по DIN
  - легкое гигиеническое и техническое обслуживание благодаря поворотному вентиляторному блоку
  - двигатель за пределами воздушного потока, благодаря этому температура перекачиваемых сред до 100 °C
- forward curved impellers
  - high efficiency as a result of optimized casing-impeller combination
  - speed is variable using auto transformers
  - access door step is on the right hand side DIN, changing to the left side is possible
  - swing out fan unit for easy access to inspect, maintain or clean
  - Motor out of air stream. Air temperatures of 100°C are possible

### Технические характеристики / Technical Data:



Тип/ Type: <b>KBAE 180-4</b>		№ арт. / Art.-No.: <b>B21-18017</b>	
U	230 В (50 Гц)	$\Delta P_{fa}$ мин	-- Па
P <sub>1</sub>	0,24 кВт	$\Delta I$	35 %
I <sub>N</sub>	1,25 А	I <sub>A</sub> / I <sub>N</sub>	2,9
n	1390 об/мин		IP54
C <sub>400V</sub>	5 мкФ		01 025
tr	100/80 °C		31,5 кг

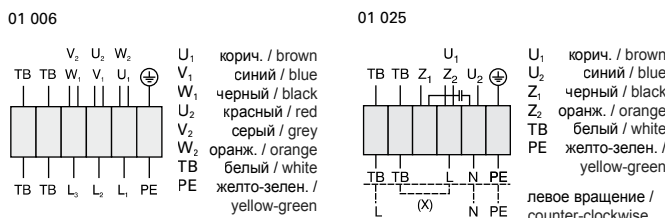
Тип/ Type: <b>KBAD 180-4</b>		№ арт. / Art.-No.: <b>B21-18012</b>	
U	400 В (50 Гц)	$\Delta P_{fa}$ мин	-- Па
P <sub>1</sub>	0,22 кВт	$\Delta I$	-- %
I <sub>N</sub>	0,5 А	I <sub>A</sub> / I <sub>N</sub>	3,1
n	1340 об/мин		IP54
C <sub>400V</sub>	- мкФ		01 006
tr	100 °C		31,5 кг

### Уровень шума / Sound levels:

LWA <sub>rel</sub> , метод А при V=0,5*V <sub>макс</sub> LWA <sub>rel</sub> A-weighted at V=0,5*V <sub>макс</sub>	f [Гц]						
	125	250	500	1K	2K	4K	8K
LWA <sub>2</sub> [dB(A)] Корпус / casing	-13	-7	-5	-5	-11	-15	-21
LWA <sub>5</sub> [dB(A)] сторона всасывания / inlet side	-18	-11	-7	-5	-7	-8	-15
LWA <sub>6</sub> [dB(A)] напорная сторона / outlet side	-23	-12	-6	-5	-7	-9	-14

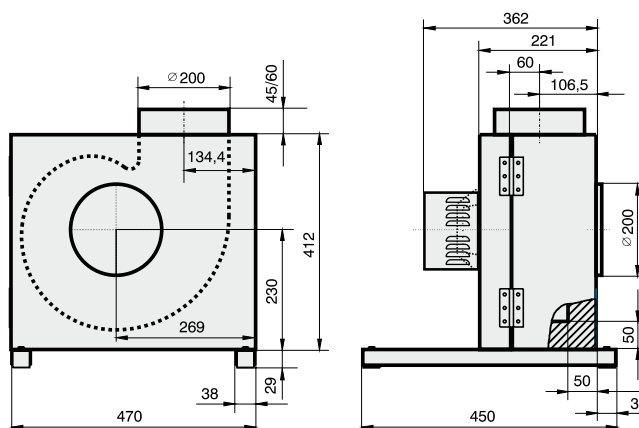
LWA <sub>rel</sub> , метод А при V=0,5*V <sub>макс</sub> LWA <sub>rel</sub> A-weighted at V=0,5*V <sub>макс</sub>	f [Гц]						
	125	250	500	1K	2K	4K	8K
LWA <sub>2</sub> [dB(A)] Корпус / casing	-13	-7	-5	-5	-11	-15	-21
LWA <sub>5</sub> [dB(A)] сторона всасывания / inlet side	-18	-11	-7	-5	-7	-8	-15
LWA <sub>6</sub> [dB(A)] напорная сторона / outlet side	-23	-12	-6	-5	-7	-9	-14

### Схема подключения / Wiring diagram:



### Размеры / Dimensions:

(все размеры в мм / all dimensions in mm)



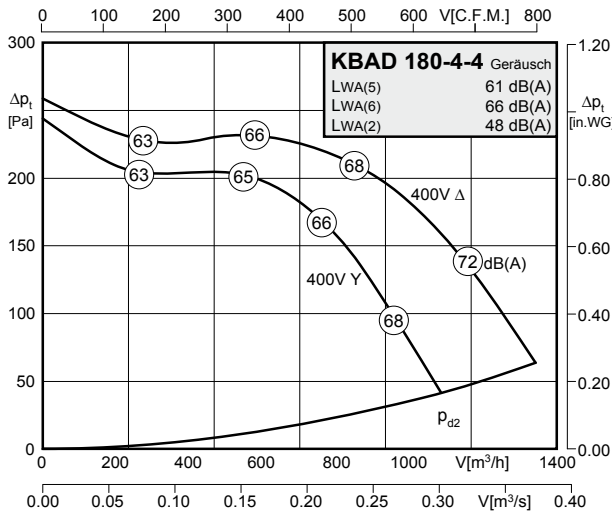
### Дополнительные принадлежности / Accessories:





- с загнутыми вперед лопатками рабочих колес
  - Высокий КПД благодаря оптимизированным комбинациям корпус-рабочее колесо
  - трансформаторное управление
  - дверь по DIN правая, возможно легкое переоснащение на левую по DIN
  - легкое гигиеническое и техническое обслуживание благодаря поворотному вентиляторному блоку
  - двигатель за пределами воздушного потока, благодаря этому температура перекачиваемых сред до 100 °C
- forward curved impellers
  - high efficiency as a result of optimized casing-impeller combination
  - speed is variable using auto transformers
  - access door step is on the right hand side DIN, changing to the left side is possible
  - swing out fan unit for easy access to inspect, maintain or clean
  - Motor out of air stream. Air temperatures of 100°C are possible

### Технические характеристики / Technical Data:

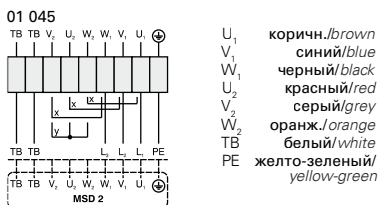


<b>Тип/ Type: KBAD 180-4-4</b>		<b>№ арт. / Art.-No.: B21-18013</b>	
U	400 В (50 Гц)	Δp <sub>фа мин</sub>	-- Па
P <sub>1</sub>	0,22/0,15 кВт	ΔI	-- %
I <sub>N</sub>	0,5/0,27 А	I <sub>A</sub> / I <sub>N</sub>	3,1
n	1340/900 об/мин		IP54
C <sub>400V</sub>	-- мкФ		01 045
t <sub>R</sub>	100 °C		31,5 кг

### Уровень шума / Sound levels:

LWA <sub>ref</sub> , метод A при V=0,5*V <sub>max</sub>		fM [Hz]						
LWA <sub>ref</sub> A-weighted at V=0,5*V <sub>max</sub>		125	250	500	1K	2K	4K	8K
LWA <sub>2</sub> [dB(A)]	Корпус / casing	-13	-7	-5	-5	-11	-15	-21
LWA <sub>5</sub> [dB(A)]	сторона всасывания / inlet side	-18	-11	-7	-5	-7	-8	-15
LWA <sub>6</sub> [dB(A)]	напорная сторона / outlet side	-23	-12	-6	-5	-7	-9	-14

### Схема подключения / Wiring diagram:



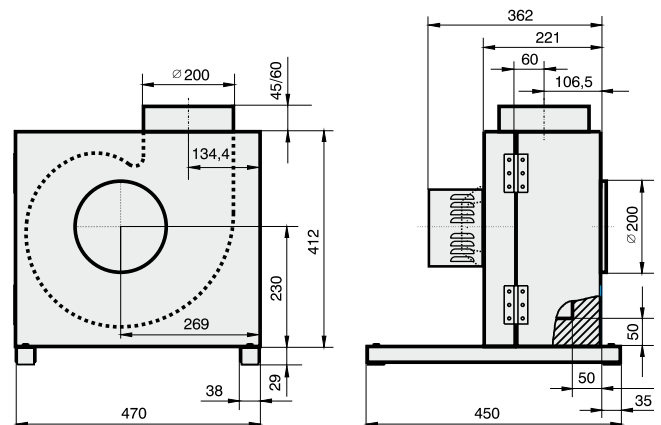
x перемычка для высоких оборотов/bridge for high speed  
y перемычка для низких оборотов/bridge for low speed

### Дополнительные принадлежности / Accessories:



### Размеры / Dimensions:

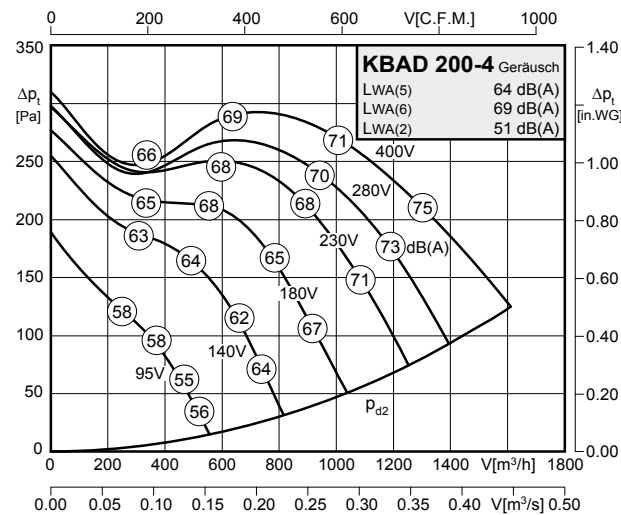
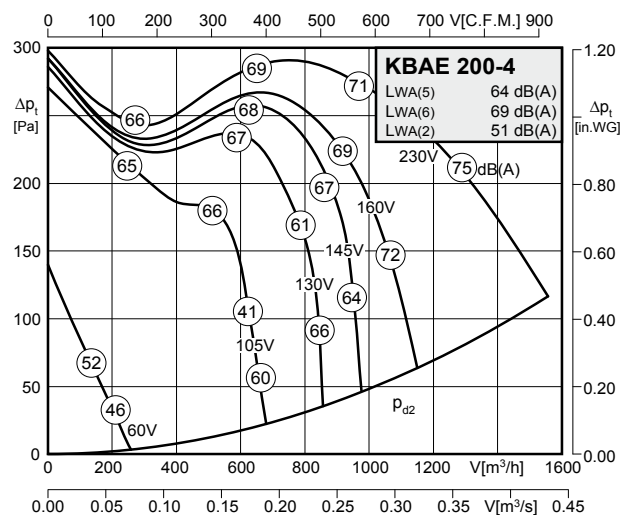
(все размеры в мм / all dimensions in mm)





- с загнутыми вперед лопатками рабочих колес
- высокий КПД благодаря оптимизированным комбинациям корпус-рабочее колесо
- трансформаторное управление
- дверь по DIN правая, возможно легкое переоснащение на левую по DIN
- легкое гигиеническое и техническое обслуживание благодаря поворотному вентиляторному блоку
- двигатель за пределами воздушного потока, благодаря этому температура перекачиваемых сред до 100 °C
- forward curved impellers
- high efficiency as a result of optimized casing-impeller combination
- speed is variable using auto transformers
- access door step is on the right hand side DIN, changing to the left side is possible
- swing out fan unit for easy access to inspect, maintain or clean
- Motor out of air stream. Air temperatures of 100°C are possible

### Технические характеристики / Technical Data:



Тип/ Type: <b>KBAE 200-4</b>		№ арт. / Art.-No.: <b>B21-20017</b>	
U	230 В (50 Гц)	$\Delta P_{fa}$ мин	-- Па
P <sub>1</sub>	0,31 кВт	$\Delta I$	24 %
I <sub>N</sub>	1,45 А	I <sub>A</sub> / I <sub>N</sub>	2,5
n	1353 об/мин		IP54
C <sub>400V</sub>	6 мкФ		01 025
tr	100/70 °C		31,5 кг

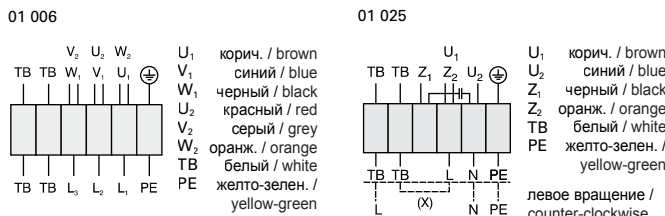
Тип/ Type: <b>KBAD 200-4</b>		№ арт. / Art.-No.: <b>B21-20012</b>	
U	400 В (50 Гц)	$\Delta P_{fa}$ мин	-- Па
P <sub>1</sub>	0,375 кВт	$\Delta I$	-- %
I <sub>N</sub>	0,8 А	I <sub>A</sub> / I <sub>N</sub>	3,1
n	1320 об/мин		IP54
C <sub>400V</sub>	- мкФ		01 006
tr	100 °C		31,5 кг

### Уровень шума / Sound levels:

LWA <sub>rel</sub> , метод А при V=0,5*V <sub>макс</sub> LWA <sub>rel</sub> A-weighted at V=0,5*V <sub>макс</sub>	f [Гц]						
	125	250	500	1K	2K	4K	8K
LWA <sub>2</sub> [dB(A)] Корпус / casing	-12	-7	-5	-5	-11	-16	-22
LWA <sub>5</sub> [dB(A)] сторона всасывания / inlet side	-19	-12	-8	-5	-6	-8	-14
LWA <sub>6</sub> [dB(A)] напорная сторона / outlet side	-25	-12	-6	-5	-7	-9	-14

LWA <sub>rel</sub> , метод А при V=0,5*V <sub>макс</sub> LWA <sub>rel</sub> A-weighted at V=0,5*V <sub>макс</sub>	f [Гц]						
	125	250	500	1K	2K	4K	8K
LWA <sub>2</sub> [dB(A)] Корпус / casing	-12	-7	-5	-5	-11	-16	-22
LWA <sub>5</sub> [dB(A)] сторона всасывания / inlet side	-19	-12	-8	-5	-6	-8	-14
LWA <sub>6</sub> [dB(A)] напорная сторона / outlet side	-25	-12	-6	-5	-7	-9	-14

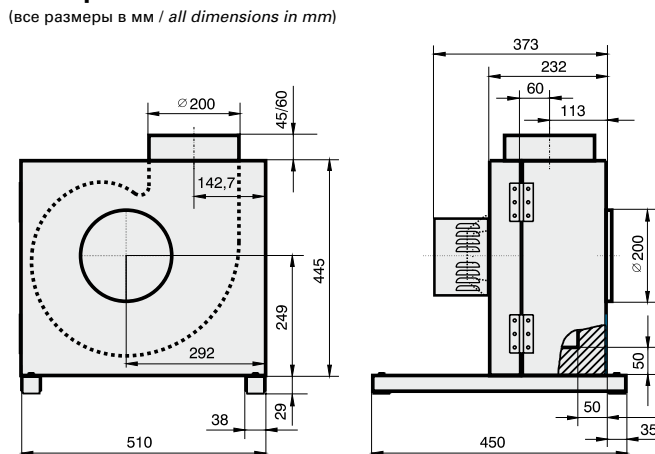
### Схема подключения / Wiring diagram:



### Дополнительные принадлежности / Accessories:



### Размеры / Dimensions:

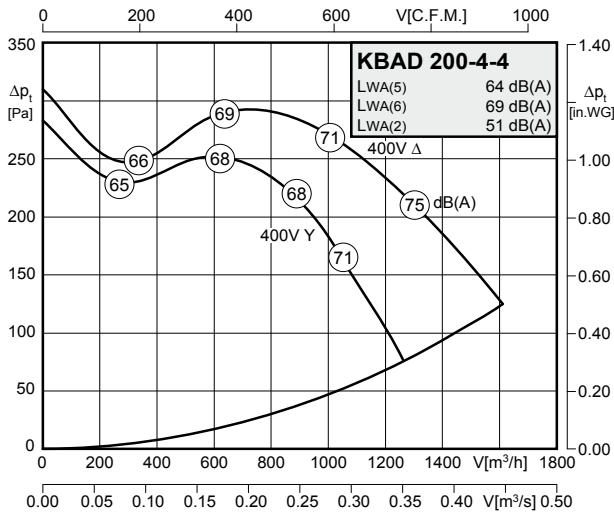




- с загнутыми вперед лопатками рабочих колес
- Высокий КПД благодаря оптимизированным комбинациям корпус-рабочее колесо
- трансформаторное управление
- дверь по DIN правая, возможно легкое переоснащение на левую по DIN
- легкое гигиеническое и техническое обслуживание благодаря поворотному вентиляторному блоку
- двигатель за пределами воздушного потока, благодаря этому температура перекачиваемых сред до 100 °C

- forward curved impellers
- high efficiency as a result of optimized casing-impeller combination
- speed is variable using auto transformers
- access door step is on the right hand side DIN, changing to the left side is possible
- swing out fan unit for easy access to inspect, maintain or clean
- Motor out of air stream. Air temperatures of 100°C are possible

### Технические характеристики / Technical Data:

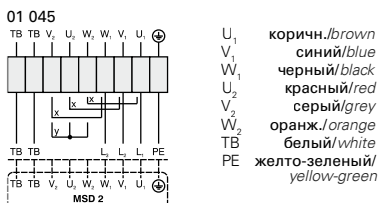


Тип/ Type: <b>KBAD 200-4-4</b>		№ арт. / Art.-No.: <b>B21-20013</b>	
U	400 В (50 Гц)	Δр <sub>фа</sub> мин	-- Па
P <sub>1</sub>	0,375/0,25 кВт	ΔI	-- %
I <sub>N</sub>	0,8/0,45 А	I <sub>A</sub> / I <sub>N</sub>	3,1
n	1320/1050 об/мин	▲	IP54
C <sub>400V</sub>	-- мкФ	★	01 045
t <sub>R</sub>	100 °C	■	31,5 кг

### Уровень шума / Sound levels:

LWA <sub>rel</sub> , метод A при V=0,5*V <sub>макс</sub> LWA <sub>rel</sub> A-weighted at V=0,5*V <sub>макс</sub>	fM [Гц]						
	125	250	500	1K	2K	4K	8K
LWA <sub>2</sub> [дБ(A)] Корпус / casing	-12	-7	-5	-5	-11	-16	-22
LWA <sub>5</sub> [дБ(A)] сторона всасывания / inlet side	-19	-12	-8	-5	-6	-8	-14
LWA <sub>6</sub> [дБ(A)] напорная сторона / outlet side	-25	-12	-6	-5	-7	-9	-14

### Схема подключения / Wiring diagram:



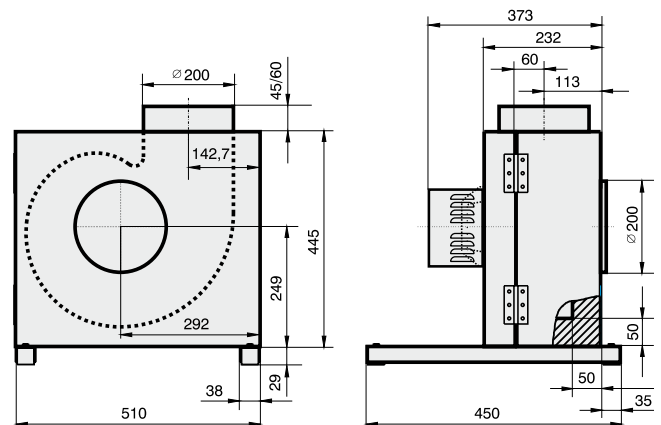
x переключатель для высоких оборотов/bridge for high speed  
 y переключатель для низких оборотов/bridge for low speed

### Дополнительные принадлежности / Accessories:



### Размеры / Dimensions:

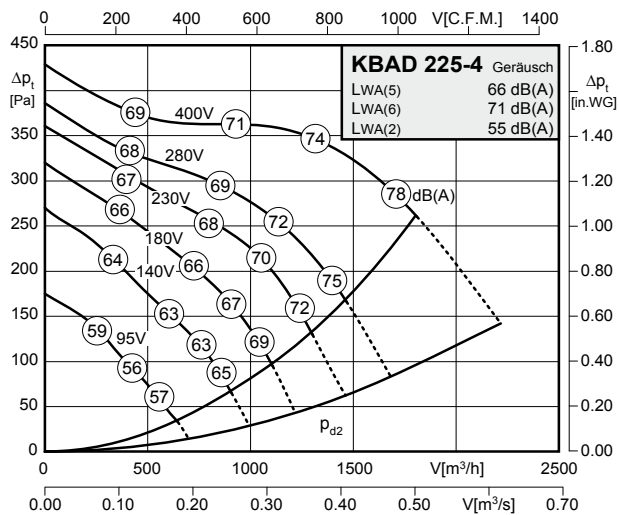
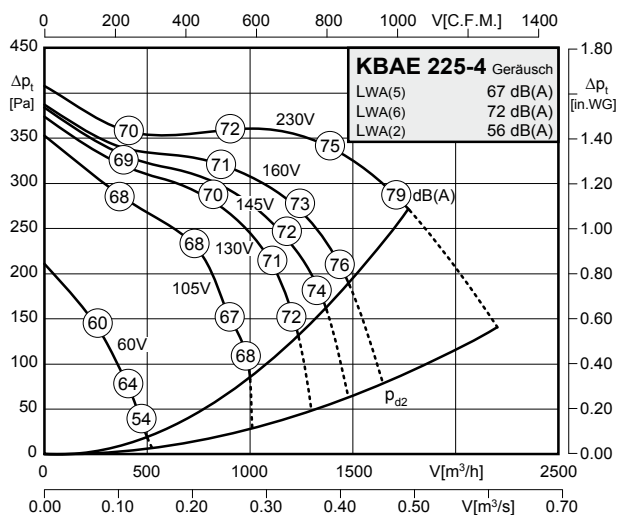
(все размеры в мм / all dimensions in mm)





- с загнутыми вперед лопатками рабочих колес
- высокий КПД благодаря оптимизированным комбинациям корпус-рабочее колесо
- трансформаторное управление
- дверь по DIN правая, возможно легкое переоснащение на левую по DIN
- легкое гигиеническое и техническое обслуживание благодаря поворотному вентиляторному блоку
- двигатель за пределами воздушного потока, благодаря этому температура перекачиваемых сред до 100 °C
- forward curved impellers
- high efficiency as a result of optimized casing-impeller combination
- speed is variable using auto transformers
- access door step is on the right hand side DIN, changing to the left side is possible
- swing out fan unit for easy access to inspect, maintain or clean
- Motor out of air stream. Air temperatures of 100°C are possible

### Технические характеристики / Technical Data:



<b>Тип/ Type: KBAE 225-4</b>		<b>№ арт. / Art.-No.: B21-22517</b>	
U	230 В (50 Гц)	ΔP <sub>фа мин</sub>	160 Па
P <sub>1</sub>	0,49 кВт	ΔI	-- %
I <sub>N</sub>	2,2 А	I <sub>A</sub> / I <sub>N</sub>	3,0
n	1290 об/мин	▲	IP54
C <sub>400V</sub>	12 мкФ	✳	01 025
t <sub>R</sub>	90 °C	■	37 кг

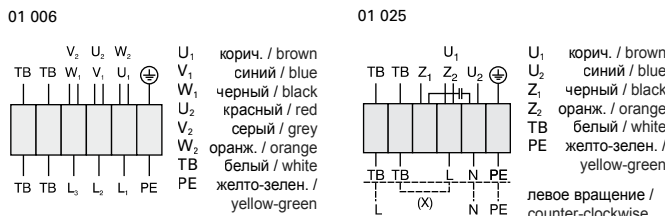
<b>Тип/ Type: KBAD 225-4</b>		<b>№ арт. / Art.-No.: B21-22512</b>	
U	400 В (50 Гц)	ΔP <sub>фа мин</sub>	150 Па
P <sub>1</sub>	0,42 кВт	ΔI	-- %
I <sub>N</sub>	0,9 А	I <sub>A</sub> / I <sub>N</sub>	2,5
n	1240 об/мин	▲	IP54
C <sub>400V</sub>	- мкФ	✳	01 006
t <sub>R</sub>	100 °C	■	37 кг

### Уровень шума / Sound levels:

LWA <sub>rel</sub> , метод А при V=0,5*V <sub>макс</sub> LWA <sub>rel</sub> A-weighted at V=0,5*V <sub>макс</sub>	fM [Гц]						
	125	250	500	1K	2K	4K	8K
LWA <sub>2</sub> [дБ(A)] Корпус / casing	-10	-6	-6	-7	-8	-14	-20
LWA <sub>5</sub> [дБ(A)] сторона всасывания / inlet side	-20	-15	-9	-4	-7	-7	-14
LWA <sub>6</sub> [дБ(A)] напорная сторона / outlet side	-28	-13	-6	-5	-7	-8	-16

LWA <sub>rel</sub> , метод А при V=0,5*V <sub>макс</sub> LWA <sub>rel</sub> A-weighted at V=0,5*V <sub>макс</sub>	fM [Гц]						
	125	250	500	1K	2K	4K	8K
LWA <sub>2</sub> [дБ(A)] Корпус / casing	-10	-6	-6	-7	-8	-14	-20
LWA <sub>5</sub> [дБ(A)] сторона всасывания / inlet side	-20	-15	-9	-4	-7	-7	-14
LWA <sub>6</sub> [дБ(A)] напорная сторона / outlet side	-28	-13	-6	-5	-7	-8	-16

### Схема подключения / Wiring diagram:

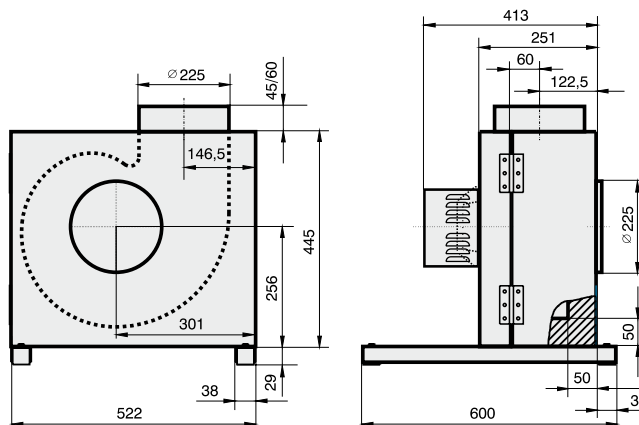


### Дополнительные принадлежности / Accessories:



### Размеры / Dimensions:

(все размеры в мм / all dimensions in mm)

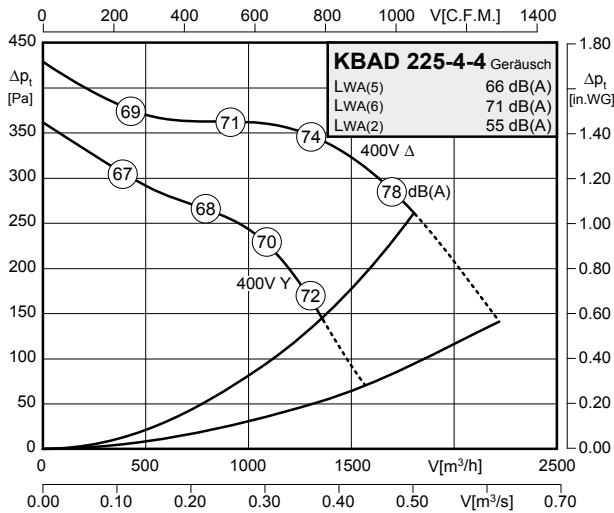




- с загнутыми вперед лопатками рабочих колес
- высокий КПД благодаря оптимизированным комбинациям корпус-рабочее колесо
- трансформаторное управление
- дверь по DIN правая, возможно легкое переоснащение на левую по DIN
- легкое гигиеническое и техническое обслуживание благодаря поворотному вентиляторному блоку
- двигатель за пределами воздушного потока, благодаря этому температура перекачиваемых сред до 100 °C

- forward curved impellers
- high efficiency as a result of optimized casing-impeller combination
- speed is variable using auto transformers
- access door step is on the right hand side DIN, changing to the left side is possible
- swing out fan unit for easy access to inspect, maintain or clean
- Motor out of air stream. Air temperatures of 100°C are possible

### Технические характеристики / Technical Data:

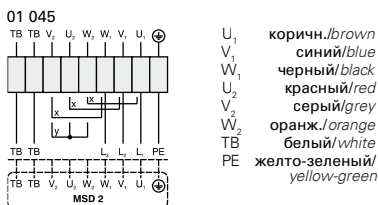


<b>Тип/ Type: KBAD 225-4-4</b>		<b>№ арт. / Art.-No.: B21-22513</b>	
U	400 В (50 Гц)	Δр <sub>та мин</sub>	1 0 0 / 7 5 Па
P <sub>1</sub>	0,42/0,27 кВт	ΔI	-- %
I <sub>N</sub>	0,9/0,47 А	In	2,5
n	1240/970 об/мин	IP	IP54
C <sub>400V</sub>	-- мкФ		01 045
t <sub>R</sub>	100 °C		37 кг

### Уровень шума / Sound levels:

LWA <sub>rel</sub> метод А при V=0,5*V <sub>макс</sub> LWA <sub>rel</sub> A-weighted at V=0,5*V <sub>макс</sub>	fM [Гц]						
	125	250	500	1K	2K	4K	8K
LWA <sub>2</sub> [дБ(A)] Корпус / casing	-10	-6	-6	-7	-8	-14	-20
LWA <sub>5</sub> [дБ(A)] сторона всасывания / inlet side	-20	-15	-9	-4	-7	-7	-14
LWA <sub>6</sub> [дБ(A)] напорная сторона / outlet side	-28	-13	-6	-5	-7	-8	-16

### Схема подключения / Wiring diagram:



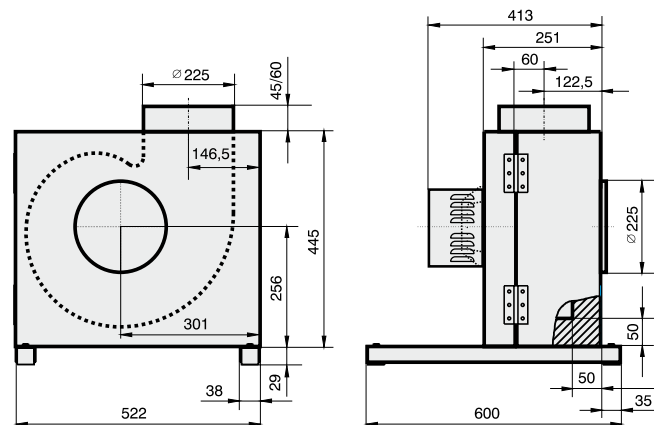
x переключатель для высоких оборотов/bridge for high speed  
 y переключатель для низких оборотов/bridge for low speed

### Дополнительные принадлежности / Accessories:



### Размеры / Dimensions:

(все размеры в мм / all dimensions in mm)

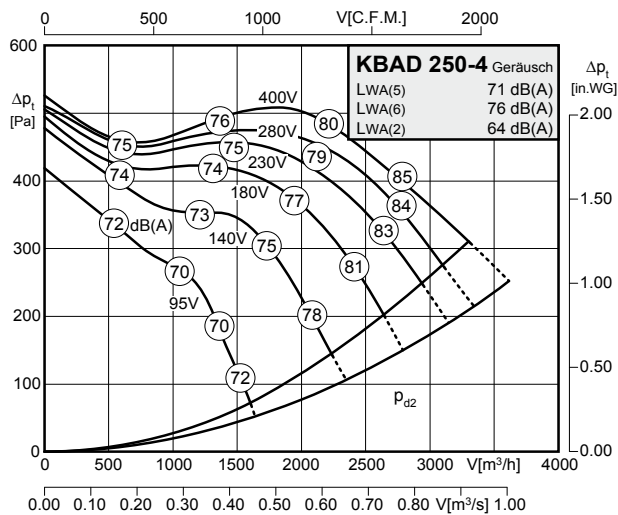
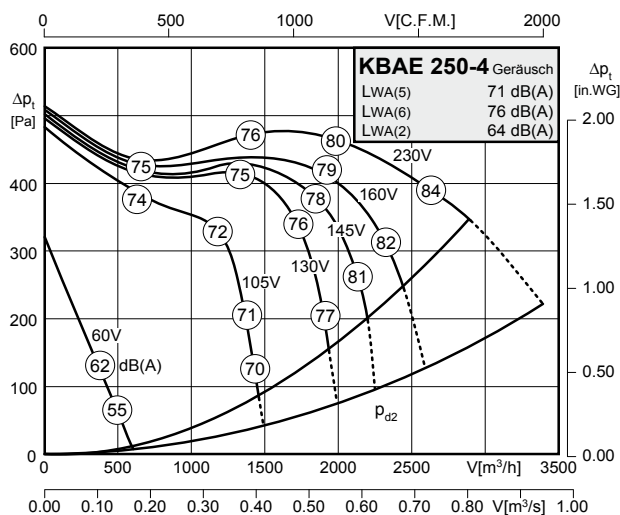






- с загнутыми вперед лопатками рабочих колес
  - высокий КПД благодаря оптимизированным комбинациям корпус-рабочее колесо
  - трансформаторное управление
  - дверь по DIN правая, возможно легкое переоснащение на левую по DIN
  - легкое гигиеническое и техническое обслуживание благодаря поворотному вентиляторному блоку
  - двигатель за пределами воздушного потока, благодаря этому температура перекачиваемых сред до 100 °C
- forward curved impellers
  - high efficiency as a result of optimized casing-impeller combination
  - speed is variable using auto transformers
  - access door step is on the right hand side DIN, changing to the left side is possible
  - swing out fan unit for easy access to inspect, maintain or clean
  - Motor out of air stream. Air temperatures of 100°C are possible

### Технические характеристики / Technical Data:



<b>Тип/ Type: KBAE 250-4</b>		<b>№ арт. / Art.-No.: B21-25017</b>	
U	230 В (50 Гц)	$\Delta P_{fa}$ мин	180 Па
P <sub>1</sub>	1,10 кВт	$\Delta I$	10 %
I <sub>N</sub>	5,5 А	I <sub>A</sub> / I <sub>N</sub>	2,8
n	1360 об/мин		IP54
C <sub>400V</sub>	20 мкФ		01 025
tr	100 °C		56 кг

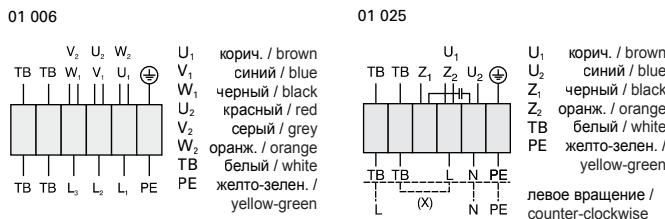
<b>Тип/ Type: KBAD 250-4</b>		<b>№ арт. / Art.-No.: B21-25012</b>	
U	400 В (50 Гц)	$\Delta P_{fa}$ мин	100 Па
P <sub>1</sub>	1,18 кВт	$\Delta I$	-- %
I <sub>N</sub>	2,7 А	I <sub>A</sub> / I <sub>N</sub>	5,2
n	1410 об/мин		IP54
C <sub>400V</sub>	-- мкФ		01 006
tr	60/100 °C		56 кг

### Уровень шума / Sound levels:

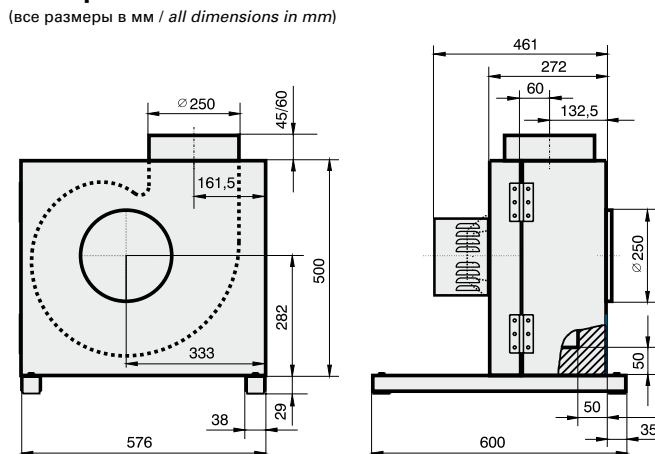
LWA <sub>rel</sub> , метод А при V=0,5*V <sub>макс</sub>	fM [Гц]						
LWA <sub>rel</sub> A-weighted at V=0,5*V <sub>макс</sub>	125	250	500	1K	2K	4K	8K
LWA <sub>2</sub> [дБ(A)] Корпус / casing	-20	-10	-13	-4	-6	-11	-20
LWA <sub>5</sub> [дБ(A)] сторона всасывания / inlet side	-17	-12	-10	-3	-6	-9	-14
LWA <sub>6</sub> [дБ(A)] напорная сторона / outlet side	-24	-12	-10	-5	-6	-8	-15

LWA <sub>rel</sub> , метод А при V=0,5*V <sub>макс</sub>	fM [Гц]						
LWA <sub>rel</sub> A-weighted at V=0,5*V <sub>макс</sub>	125	250	500	1K	2K	4K	8K
LWA <sub>2</sub> [дБ(A)] Корпус / casing	-20	-10	-13	-4	-6	-11	-20
LWA <sub>5</sub> [дБ(A)] сторона всасывания / inlet side	-17	-12	-10	-3	-6	-9	-14
LWA <sub>6</sub> [дБ(A)] напорная сторона / outlet side	-24	-12	-10	-5	-6	-8	-15

### Схема подключения / Wiring diagram:



### Размеры / Dimensions:



### Дополнительные принадлежности / Accessories:

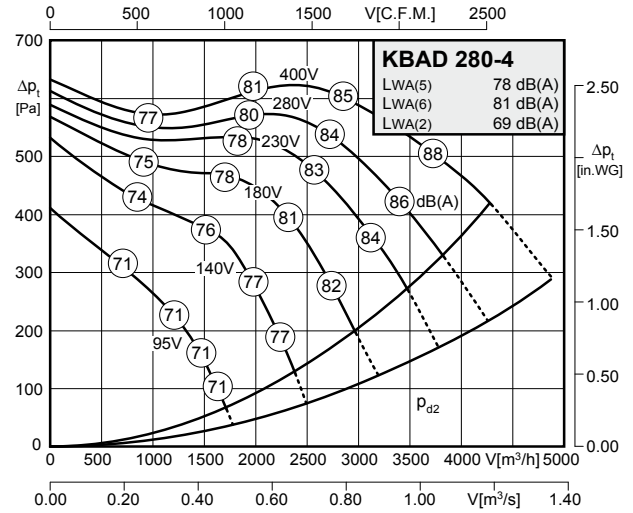
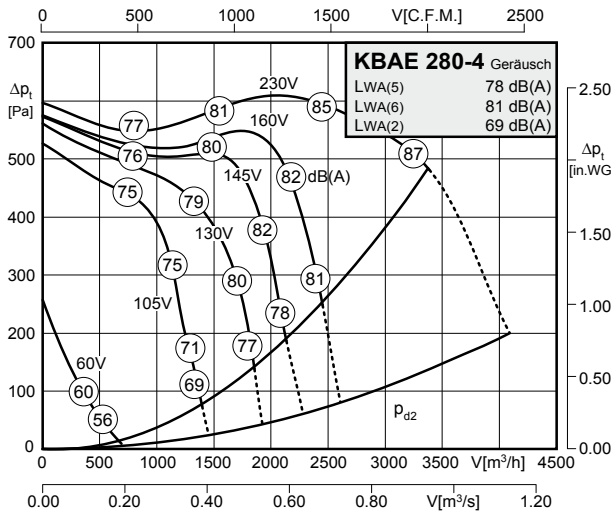
<b>RTE/RTD</b>	<b>MSE/MSD</b>	<b>GS</b>	<b>RVS</b>	<b>EVM</b>	<b>WK</b>
Стр./Page 384, 392	Стр./Page 378	Стр./Page 404	Стр./Page 441	Стр./Page 441	Стр./Page 441



- с загнутыми вперед лопатками рабочих колес
- высокий КПД благодаря оптимизированным комбинациям корпус-рабочее колесо
- трансформаторное управление
- дверь по DIN правая, возможно легкое переоснащение на левую по DIN
- легкое гигиеническое и техническое обслуживание благодаря поворотному вентиляторному блоку
- двигатель за пределами воздушного потока, благодаря этому температура перекачиваемых сред до 100 °C

- forward curved impellers
- high efficiency as a result of optimized casing-impeller combination
- speed is variable using auto transformers
- access door step is on the right hand side DIN, changing to the left side is possible
- swing out fan unit for easy access to inspect, maintain or clean
- Motor out of air stream. Air temperatures of 100°C are possible

### Технические характеристики / Technical Data:



Тип/ Type: <b>KBAE 280-4</b>		№ арт. / Art.-No.: <b>B21-28017</b>	
U	230 В (50 Гц)	Δр <sub>фа</sub> мин	340 Па
P <sub>1</sub>	1,4 кВт	ΔI	5.0 %
I <sub>N</sub>	6,4 А	I <sub>A</sub> / I <sub>N</sub>	2,8
n	1320 об/мин	▲	IP21
C <sub>400V</sub>	25 мкФ	★	01 025
t <sub>R</sub>	100 °C	■	64 кг

Тип/ Type: <b>KBAD 280-4</b>		№ арт. / Art.-No.: <b>B21-28012</b>	
U	400 В (50 Гц)	Δр <sub>фа</sub> мин	200 Па
P <sub>1</sub>	1,75 кВт	ΔI	3.0 %
I <sub>N</sub>	3,3 А	I <sub>A</sub> / I <sub>N</sub>	4,7
n	1350 об/мин	▲	IP54
C <sub>400V</sub>	-- мкФ	★	01 006
t <sub>R</sub>	100 °C	■	64 кг

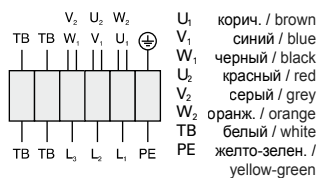
### Уровень шума / Sound levels:

LWA <sub>rel</sub> , метод A при V=0,5*V <sub>макс</sub> LWA <sub>rel</sub> A-weighted at V=0,5*V <sub>макс</sub>	fM [Гц]						
	125	250	500	1K	2K	4K	8K
LWA2 [дБ(A)] Корпус / casing	-20	-10	-13	-4	-6	-11	-19
LWA5 [дБ(A)] сторона всасывания / inlet side	-17	-12	-10	-3	-6	-9	-14
LWA6 [дБ(A)] напорная сторона / outlet side	-24	-12	-8	-5	-6	-8	-15

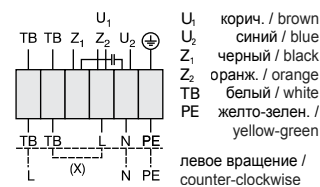
LWA <sub>rel</sub> , метод A при V=0,5*V <sub>макс</sub> LWA <sub>rel</sub> A-weighted at V=0,5*V <sub>макс</sub>	fM [Гц]						
	125	250	500	1K	2K	4K	8K
LWA2 [дБ(A)] Корпус / casing	-20	-10	-13	-4	-6	-11	-19
LWA5 [дБ(A)] сторона всасывания / inlet side	-17	-12	-10	-3	-6	-9	-14
LWA6 [дБ(A)] напорная сторона / outlet side	-24	-12	-8	-5	-6	-8	-15

### Схема подключения / Wiring diagram:

01 006

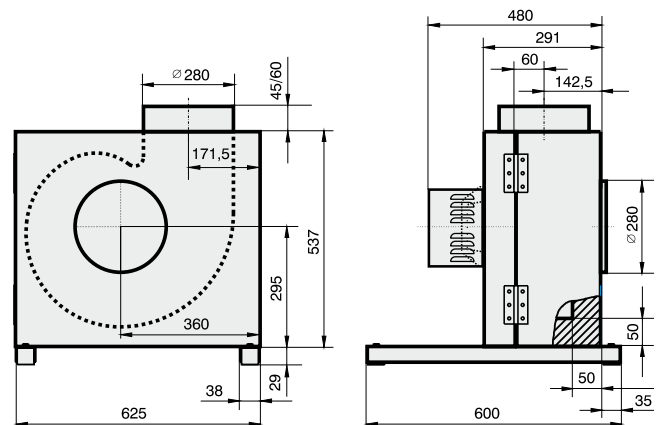


01 025



### Размеры / Dimensions:

(все размеры в мм / all dimensions in mm)



### Дополнительные принадлежности / Accessories:

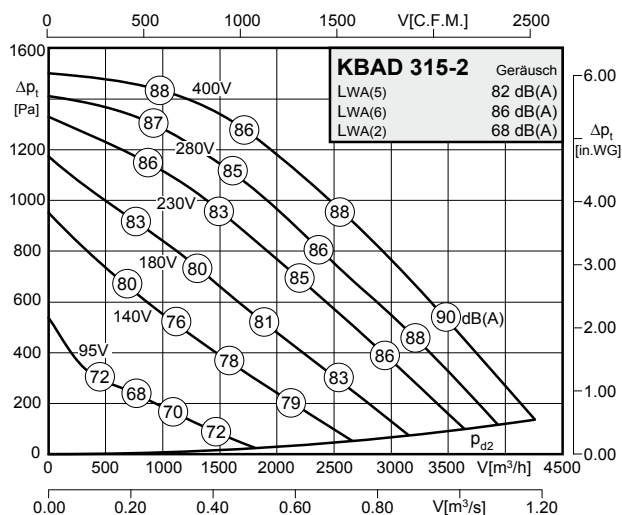




- с загнутыми назад лопатками рабочих колес
- высокий КПД благодаря оптимизированным комбинациям корпус-рабочее колесо
- трансформаторное управление
- дверь по DIN правая, возможна легкое переоснащение на левую по DIN
- легкое гигиеническое и техническое обслуживание благодаря поворотному вентиляторному блоку
- двигатель за пределами воздушного потока, благодаря этому температура перекачиваемых сред до 100°C

- backward curved impellers
- high efficiency as a result of optimized casing-impeller combination
- speed is variable using auto transformers
- access door step is on the right hand side DIN, changing to the left side is possible
- swing out fan unit for easy access to inspect, maintain or clean
- Motor out of air stream. Air temperatures of 100°C are possible

### Технические характеристики / Technical Data:



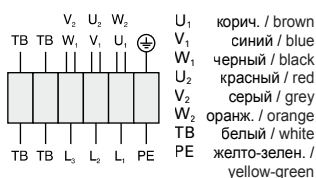
Тип/ Type: KBAD 315-2		№ арт. / Art.-No.: B21-31522	
U	400 В (50 Гц)	ΔP <sub>фа мин</sub>	-- Па
P <sub>1</sub>	1,30 кВт	ΔI	33 %
I <sub>N</sub>	2,3 А	I <sub>A</sub> / I <sub>N</sub>	4,2
n	2795 об/мин	⚠	IP54
C <sub>400V</sub>	-- мкФ	✳	01 006
t <sub>R</sub>	100 °C	🔥	77 кг

### Уровень шума / Sound levels:

LWA <sub>rel</sub> , метод A при V=0,5*V <sub>макс</sub> LWA <sub>rel</sub> A-weighted at V=0,5*V <sub>макс</sub>	f [Гц]						
	125	250	500	1K	2K	4K	8K
LWA <sub>2</sub> [дБ(A)] Корпус / casing	-19	-12	-11	-3	-6	-11	-8
LWA <sub>5</sub> [дБ(A)] сторона всасывания / inlet side	-22	-16	-3	-7	-9	-10	-14
LWA <sub>6</sub> [дБ(A)] напорная сторона / outlet side	-24	-11	-4	-6	-7	-13	-18

### Схема подключения / Wiring diagram:

01 006

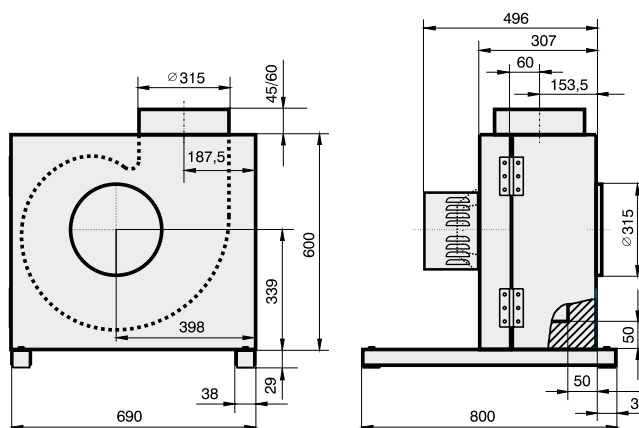


### Дополнительные принадлежности / Accessories:



### Размеры / Dimensions:

(все размеры в мм / all dimensions in mm)

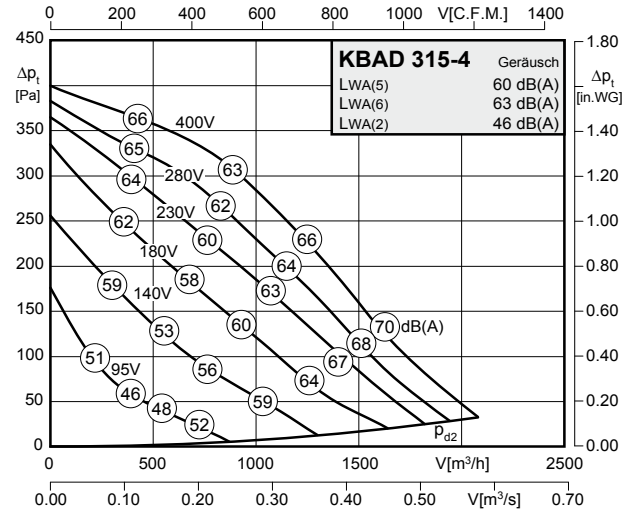
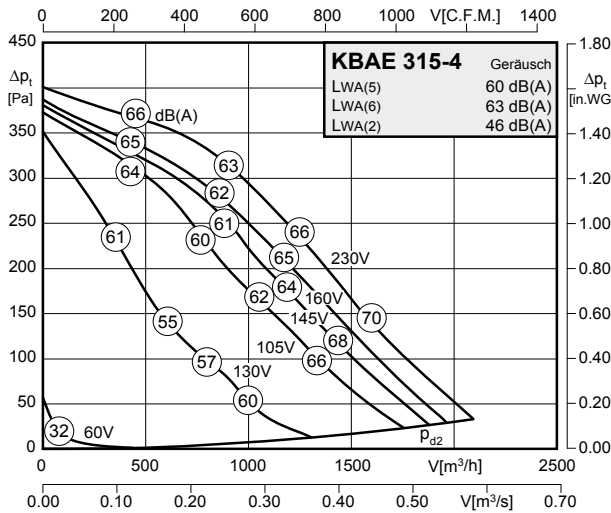




- с загнутыми назад лопатками рабочих колес
- высокий КПД благодаря оптимизированным комбинациям корпус-рабочее колесо
- трансформаторное управление
- дверь по DIN правая, возможна легкое переоснащение на левую по DIN
- легкое гигиеническое и техническое обслуживание благодаря поворотному вентиляторному блоку
- двигатель за пределами воздушного потока, благодаря этому температура перекачиваемых сред до 100°C

- backward curved impellers
- high efficiency as a result of optimized casing-impeller combination
- speed is variable using auto transformers
- access door step is on the right hand side DIN, changing to the left side is possible
- swing out fan unit for easy access to inspect, maintain or clean
- Motor out of air stream. Air temperatures of 100°C are possible

### Технические характеристики / Technical Data:



Тип/ Type: <b>KBAE 315-4</b>		№ арт. / Art.-No.: <b>B21-31517</b>	
U	230 В (50 Гц)	Δр <sub>фа</sub> мин	-- Па
P <sub>1</sub>	0,2 кВт	ΔI	-- %
I <sub>N</sub>	1,1 А	I <sub>A</sub> / I <sub>N</sub>	3,3
n	1420 об/мин	▲	IP54
C <sub>400v</sub>	5 мкФ	★	01 025
t <sub>R</sub>	100/70 °C	■	67 кг

Тип/ Type: <b>KBAD 315-4</b>		№ арт. / Art.-No.: <b>B21-31512</b>	
U	400 В (50 Гц)	Δр <sub>фа</sub> мин	-- Па
P <sub>1</sub>	0,16 кВт	ΔI	-- %
I <sub>N</sub>	0,41 А	I <sub>A</sub> / I <sub>N</sub>	3,7
n	1400 об/мин	▲	IP54
C <sub>400v</sub>	-- мкФ	★	01 006
t <sub>R</sub>	100 °C	■	67 кг

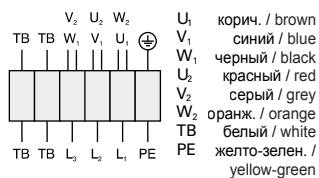
### Уровень шума / Sound levels:

LWA <sub>rel</sub> , метод A при V=0,5*V <sub>макс</sub> LWA <sub>rel</sub> A-weighted at V=0,5*V <sub>макс</sub>	fM [Гц]						
	125	250	500	1K	2K	4K	8K
LWA <sub>2</sub> [дБ(A)] Корпус / casing	-10	-5	-6	-7	-10	-15	-23
LWA <sub>5</sub> [дБ(A)] сторона всасывания / inlet side	-14	-7	-3	-9	-10	-15	-25
LWA <sub>6</sub> [дБ(A)] напорная сторона / outlet side	-17	-6	-5	-6	-9	-15	-23

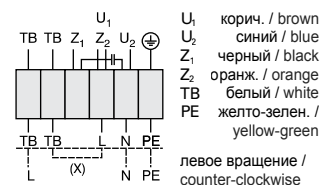
LWA <sub>rel</sub> , метод A при V=0,5*V <sub>макс</sub> LWA <sub>rel</sub> A-weighted at V=0,5*V <sub>макс</sub>	fM [Гц]						
	125	250	500	1K	2K	4K	8K
LWA <sub>2</sub> [дБ(A)] Корпус / casing	-10	-5	-6	-7	-10	-15	-23
LWA <sub>5</sub> [дБ(A)] сторона всасывания / inlet side	-14	-7	-3	-9	-10	-15	-25
LWA <sub>6</sub> [дБ(A)] напорная сторона / outlet side	-17	-6	-5	-6	-9	-15	-23

### Схема подключения / Wiring diagram:

01 006

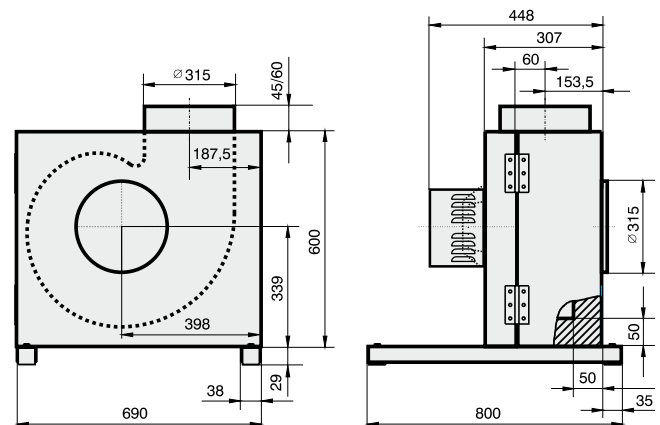


01 025



### Размеры / Dimensions:

(все размеры в мм / all dimensions in mm)



### Дополнительные принадлежности / Accessories:

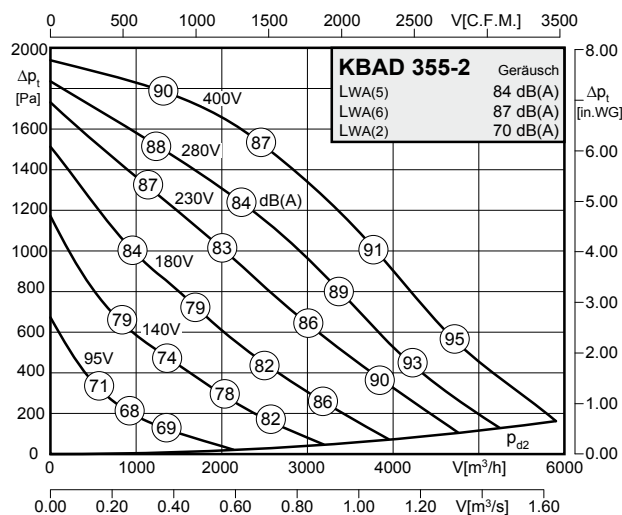




- с загнутыми назад лопатками рабочих колес
- высокий КПД благодаря оптимизированным комбинациям корпус-рабочее колесо
- трансформаторное управление
- дверь по DIN правая, возможна легкое переоснащение на левую по DIN
- легкое гигиеническое и техническое обслуживание благодаря поворотному вентиляторному блоку
- двигатель за пределами воздушного потока, благодаря этому температура перекачиваемых сред до 100°C

- backward curved impellers
- high efficiency as a result of optimized casing-impeller combination
- speed is variable using auto transformers
- access door step is on the right hand side DIN, changing to the left side is possible
- swing out fan unit for easy access to inspect, maintain or clean
- Motor out of air stream. Air temperatures of 100°C are possible

Технические характеристики / Technical Data:

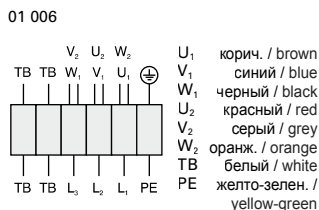


Тип/ Type: <b>KBAD 355-2</b>		№ арт. / Art.-No.: <b>B21-35522</b>	
U	400 В (50 Гц)	ΔP <sub>фа мин</sub>	-- Па
P <sub>1</sub>	2,06 кВт	ΔI	10 %
I <sub>N</sub>	3,55 А	I <sub>A</sub> / I <sub>N</sub>	3,9
n	2705 об/мин	⚠	IP21
C <sub>400V</sub>	-- мкФ	✳	01 006
tr	100 °C	🔥	77 кг

Уровень шума / Sound levels:

LWA <sub>rel</sub> , метод А при V=0,5*V <sub>макс</sub> LWA <sub>rel</sub> A-weighted at V=0,5*V <sub>макс</sub>	fM [Гц]						
	125	250	500	1K	2K	4K	8K
LWA <sub>2</sub> [дБ(A)] Корпус / casing	-20	-12	-10	-3	-6	-12	-20
LWA <sub>5</sub> [дБ(A)] сторона всасывания / inlet side	-26	-10	-2	-10	-11	-12	-17
LWA <sub>6</sub> [дБ(A)] напорная сторона / outlet side	-28	-13	-4	-5	-7	-16	-23

Схема подключения / Wiring diagram:

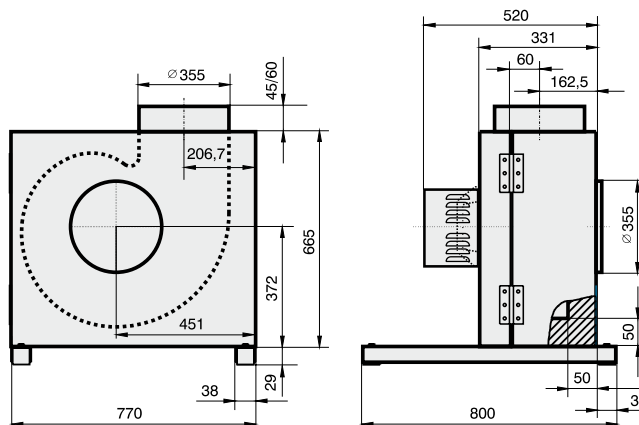


Дополнительные принадлежности / Accessories:



Размеры / Dimensions:

(все размеры в мм / all dimensions in mm)

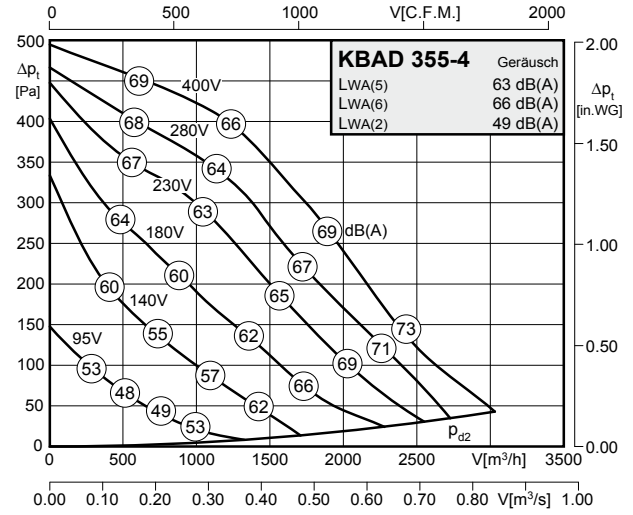
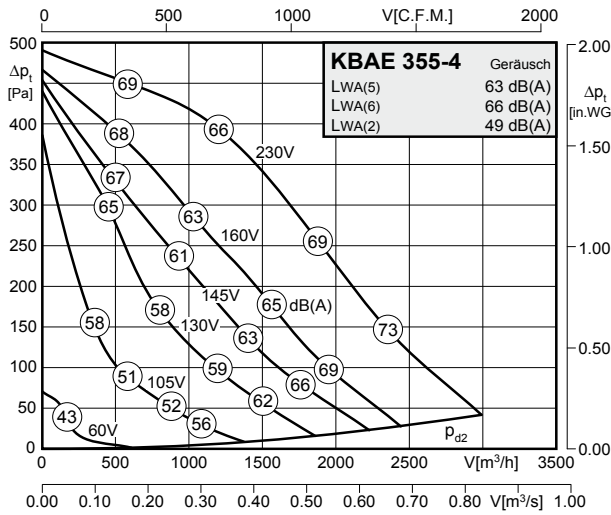




- с загнутыми назад лопатками рабочих колес
- высокий КПД благодаря оптимизированным комбинациям корпус-рабочее колесо
- трансформаторное управление
- дверь по DIN правая, возможна легкое переоснащение на левую по DIN
- легкое гигиеническое и техническое обслуживание благодаря поворотному вентиляторному блоку
- двигатель за пределами воздушного потока, благодаря этому температура перекачиваемых сред до 100°C

- backward curved impellers
- high efficiency as a result of optimized casing-impeller combination
- speed is variable using auto transformers
- access door step is on the right hand side DIN, changing to the left side is possible
- swing out fan unit for easy access to inspect, maintain or clean
- Motor out of air stream. Air temperatures of 100°C are possible

### Технические характеристики / Technical Data:



<b>Тип/ Type: KBAE 355-4</b>		<b>№ арт. / Art.-No.: B21-35517</b>	
U	230 В (50 Гц)	Δр <sub>фа</sub> мин	-- Па
P <sub>1</sub>	0,29 кВт	ΔI	24 %
I <sub>N</sub>	1,37 А	I <sub>A</sub> / I <sub>N</sub>	2,6
n	1360 об/мин	▲	IP54
C <sub>400v</sub>	6 мкФ	★	01 025
t <sub>R</sub>	100/70 °C	■	70 кг

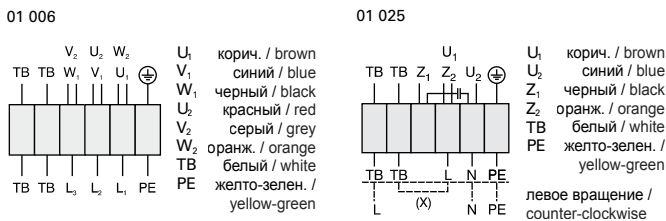
<b>Тип/ Type: KBAD 355-4</b>		<b>№ арт. / Art.-No.: B21-35512</b>	
U	400 В (50 Гц)	Δр <sub>фа</sub> мин	-- Па
P <sub>1</sub>	0,285 кВт	ΔI	-- %
I <sub>N</sub>	0,72 А	I <sub>A</sub> / I <sub>N</sub>	3,1
n	1380 об/мин	▲	IP54
C <sub>400v</sub>	-- мкФ	★	01 006
t <sub>R</sub>	90/100 °C	■	70 кг

### Уровень шума / Sound levels:

LWA <sub>rel</sub> , метод A при V=0,5*V <sub>макс</sub> LWA <sub>rel</sub> A-weighted at V=0,5*V <sub>макс</sub>	fM [Гц]						
	125	250	500	1K	2K	4K	8K
LWA2 [дБ(A)] Корпус / casing	-9	-5	-7	-7	-9	-15	-22
LWA5 [дБ(A)] сторона всасывания / inlet side	-15	-7	-3	-9	-10	-14	-25
LWA6 [дБ(A)] напорная сторона / outlet side	-17	-6	-5	-6	-9	-15	-23

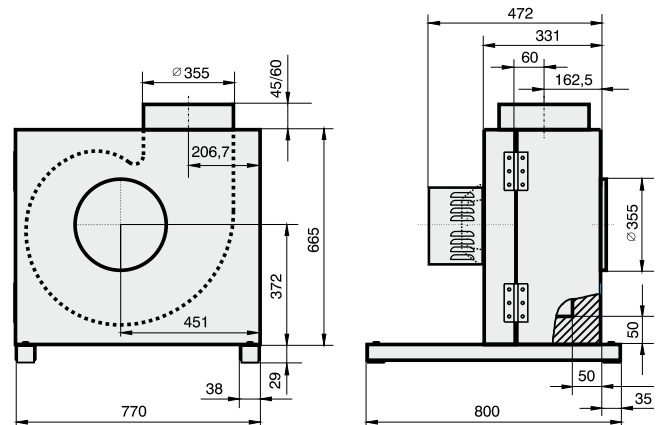
LWA <sub>rel</sub> , метод A при V=0,5*V <sub>макс</sub> LWA <sub>rel</sub> A-weighted at V=0,5*V <sub>макс</sub>	fM [Гц]						
	125	250	500	1K	2K	4K	8K
LWA2 [дБ(A)] Корпус / casing	-9	-5	-7	-7	-9	-15	-22
LWA5 [дБ(A)] сторона всасывания / inlet side	-15	-7	-3	-9	-10	-14	-25
LWA6 [дБ(A)] напорная сторона / outlet side	-17	-6	-5	-6	-9	-15	-23

### Схема подключения / Wiring diagram:



### Размеры / Dimensions:

(все размеры в мм / all dimensions in mm)



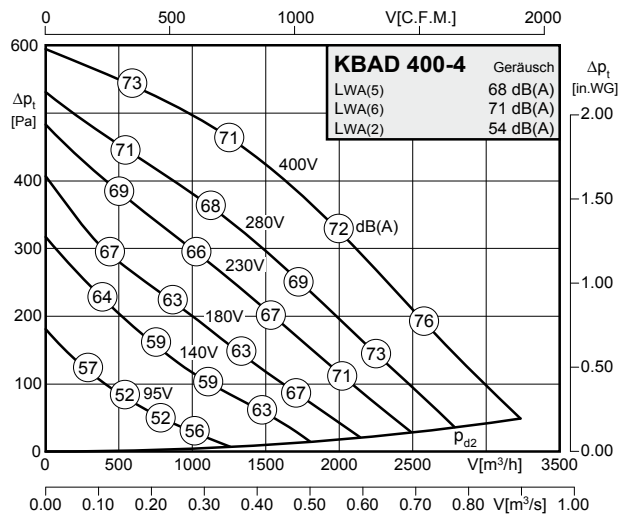
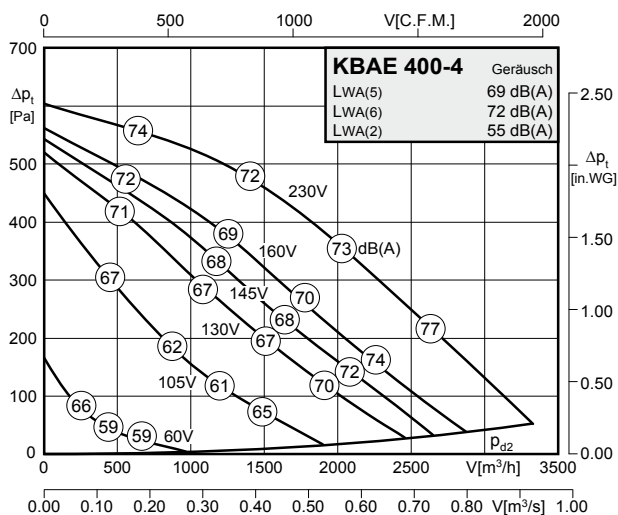
### Дополнительные принадлежности / Accessories:





- с загнутыми назад лопатками рабочих колес
- высокий КПД благодаря оптимизированным комбинациям корпус-рабочее колесо
- трансформаторное управление
- дверь по DIN правая, возможна легкое переоснащение на левую по DIN
- легкое гигиеническое и техническое обслуживание благодаря поворотному вентиляторному блоку
- двигатель за пределами воздушного потока, благодаря этому температура перекачиваемых сред до 100°C
- backward curved impellers
- high efficiency as a result of optimized casing-impeller combination
- speed is variable using auto transformers
- access door step is on the right hand side DIN, changing to the left side is possible
- swing out fan unit for easy access to inspect, maintain or clean
- Motor out of air stream. Air temperatures of 100°C are possible

### Технические характеристики / Technical Data:



<b>Тип/ Type: KBAE 400-4</b>		<b>№ арт. / Art.-No.: B21-40017</b>	
U	230 В (50 Гц)	ΔP <sub>фа мин</sub>	-- Па
P <sub>1</sub>	0,45 кВт	ΔI	3 %
I <sub>N</sub>	2,10 А	I <sub>A</sub> / I <sub>N</sub>	2,4
n	1320 об/мин	▲	IP54
C <sub>400V</sub>	12 мкФ	✳	01 025
t <sub>R</sub>	90 °C	■	71 кг

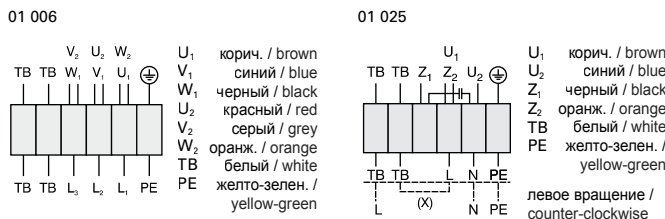
<b>Тип/ Type: KBAD 400-4</b>		<b>№ арт. / Art.-No.: B21-40012</b>	
U	400 В (50 Гц)	ΔP <sub>фа мин</sub>	-- Па
P <sub>1</sub>	0,40 кВт	ΔI	-- %
I <sub>N</sub>	0,88 А	I <sub>A</sub> / I <sub>N</sub>	2,9
n	1280 об/мин	▲	IP54
C <sub>400V</sub>	-- мкФ	✳	01 006
t <sub>R</sub>	100 °C	■	71 кг

### Уровень шума / Sound levels:

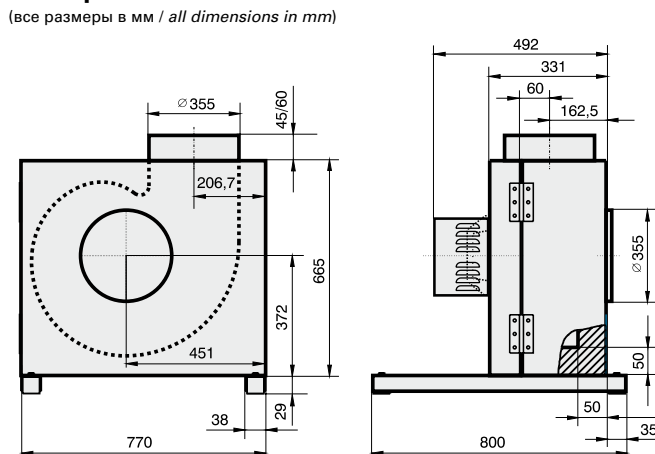
LWA <sub>rel</sub> , метод А при V=0,5*V <sub>макс</sub>	fM [Гц]						
LWA <sub>rel</sub> A-weighted at V=0,5*V <sub>макс</sub>	125	250	500	1K	2K	4K	8K
LWA <sub>2</sub> [дБ(A)] Корпус / casing	-6	-5	-7	-8	-13	-20	-28
LWA <sub>5</sub> [дБ(A)] сторона всасывания / inlet side	-10	-7	-4	-8	-10	-15	-25
LWA <sub>6</sub> [дБ(A)] напорная сторона / outlet side	-10	-7	-5	-7	-9	-16	-24

LWA <sub>rel</sub> , метод А при V=0,5*V <sub>макс</sub>	fM [Гц]						
LWA <sub>rel</sub> A-weighted at V=0,5*V <sub>макс</sub>	125	250	500	1K	2K	4K	8K
LWA <sub>2</sub> [дБ(A)] Корпус / casing	-6	-5	-7	-8	-13	-20	-28
LWA <sub>5</sub> [дБ(A)] сторона всасывания / inlet side	-10	-7	-4	-8	-10	-15	-25
LWA <sub>6</sub> [дБ(A)] напорная сторона / outlet side	-10	-7	-5	-7	-9	-16	-24

### Схема подключения / Wiring diagram:



### Размеры / Dimensions:



### Дополнительные принадлежности / Accessories:

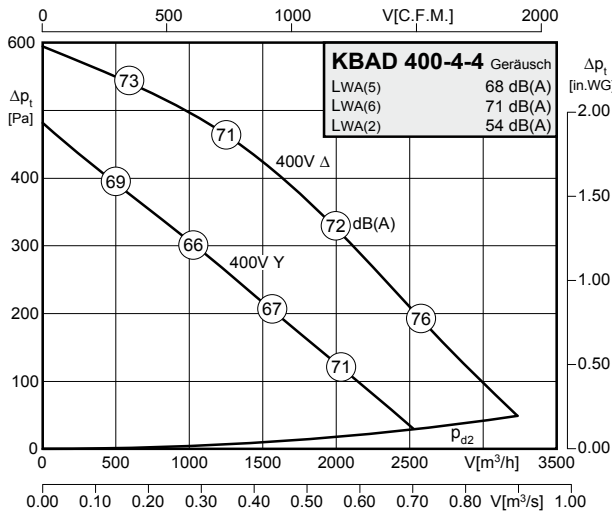
- RTE/RTD Стр./Page 384, 392
- MSE/MSD Стр./Page 378
- GS Стр./Page 404
- RVS Стр./Page 441
- EVM Стр./Page 441
- WK Стр./Page 441



- с загнутыми назад лопатками рабочих колес
- высокий КПД благодаря оптимизированным комбинациям корпус-рабочее колесо
- трансформаторное управление
- дверь по DIN правая, возможна легкое переоснащение на левую по DIN
- легкое гигиеническое и техническое обслуживание благодаря поворотному вентиляторному блоку
- двигатель за пределами воздушного потока, благодаря этому температура перекачиваемых сред до 100°C

- backward curved impellers
- high efficiency as a result of optimized casing-impeller combination
- speed is variable using auto transformers
- access door step is on the right hand side DIN, changing to the left side is possible
- swing out fan unit for easy access to inspect, maintain or clean
- Motor out of air stream. Air temperatures of 100°C are possible

### Технические характеристики / Technical Data:

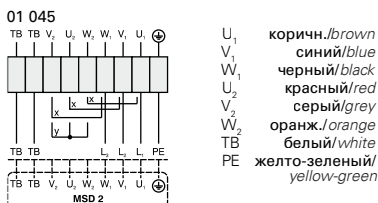


<b>Тип / Type: KBAD 400-4-4</b>		<b>№ арт. / Art.-No.: B21-40013</b>	
U	400 В (50 Гц)	Δp <sub>fa</sub> мин	-- Па
P <sub>1</sub>	0,40/0,25 кВт	ΔI	-- %
I <sub>N</sub>	0,88/0,44 А	I <sub>A</sub> / I <sub>N</sub>	2,9
n	1280/1010 об/мин		IP54
C <sub>400V</sub>	-- мкФ		01 045
t <sub>R</sub>	100 °C		71 кг

### Уровень шума / Sound levels:

LWA <sub>rel</sub> , метод A при V=0,5*V <sub>макс</sub> LWA <sub>rel</sub> A-weighted at V=0,5*V <sub>макс</sub>	fM [Гц]						
	125	250	500	1K	2K	4K	8K
LWA <sub>2</sub> [дБ(A)] Корпус / casing	-6	-5	-7	-8	-13	-20	-28
LWA <sub>5</sub> [дБ(A)] сторона всасывания / inlet side	-10	-7	-4	-8	-10	-15	-25
LWA <sub>6</sub> [дБ(A)] напорная сторона / outlet side	-10	-7	-5	-7	-9	-16	-24

### Схема подключения / Wiring diagram:



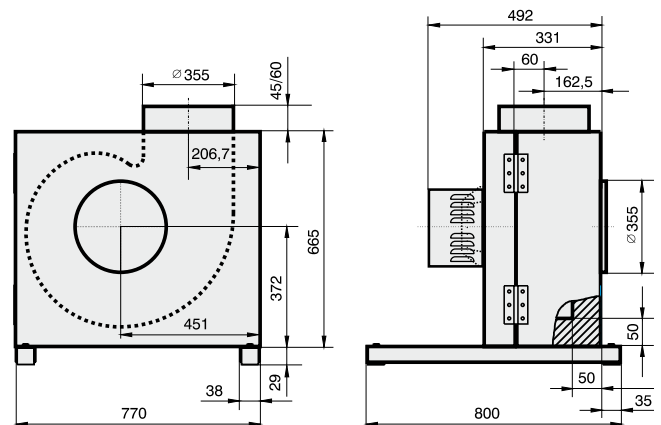
x переключатель для высоких оборотов/bridge for high speed  
y переключатель для низких оборотов/bridge for low speed

### Дополнительные принадлежности / Accessories:



### Размеры / Dimensions:

(все размеры в мм / all dimensions in mm)



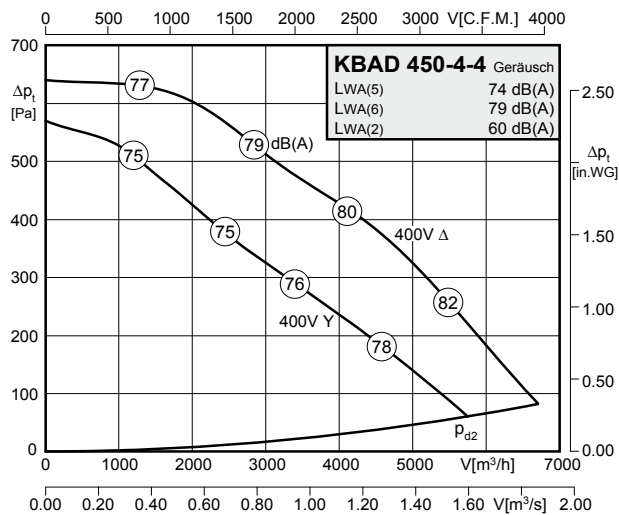
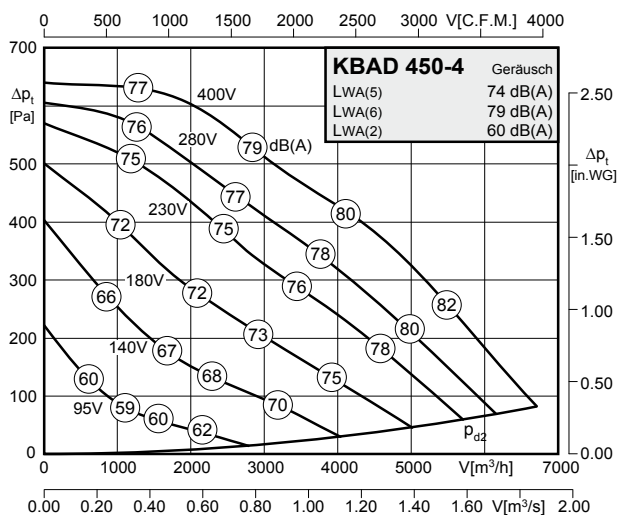




- с загнутыми назад лопатками рабочих колес
- высокий КПД благодаря оптимизированным комбинациям корпус-рабочее колесо
- трансформаторное управление
- дверь по DIN правая, возможна легкое переоснащение на левую по DIN
- легкое гигиеническое и техническое обслуживание благодаря поворотному вентиляторному блоку
- двигатель за пределами воздушного потока, благодаря этому температура перекачиваемых сред до 100°C

- backward curved impellers
- high efficiency as a result of optimized casing-impeller combination
- speed is variable using auto transformers
- access door step is on the right hand side DIN, changing to the left side is possible
- swing out fan unit for easy access to inspect, maintain or clean
- Motor out of air stream. Air temperatures of 100°C are possible

### Технические характеристики / Technical Data:



Тип/ Type: <b>KBAD 450-4</b>	№ арт. / Art.-No.: <b>B21-45012</b>
U 400 В (50 Гц)	ΔP <sub>фа</sub> мин -- Па
P <sub>1</sub> 0,91 кВт	ΔI 21 %
I <sub>N</sub> 1,75 А	I <sub>A</sub> / I <sub>N</sub> 5,0
n 1380 об/мин	⚠ IP54
C <sub>400V</sub> -- мкФ	⚡ 01 006
t <sub>R</sub> 100 °C	🔥 92 кг

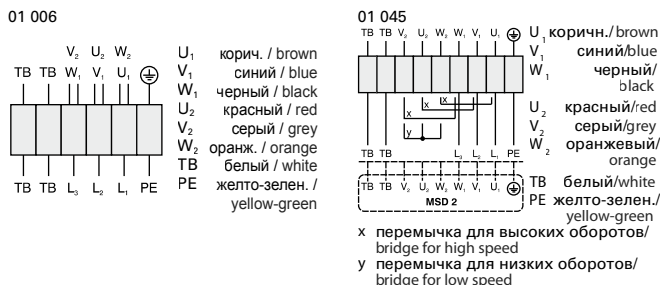
Тип/ Type: <b>KBAD 450-4-4</b>	№ арт. / Art.-No.: <b>B21-45013</b>
U 400 В (50 Гц)	ΔP <sub>фа</sub> мин -- Па
P <sub>1</sub> 0,91/0,68 кВт	ΔI -- %
I <sub>N</sub> 1,75/1,15 А	I <sub>A</sub> / I <sub>N</sub> 5,0
n 1380/1150 об/мин	⚠ IP54
C <sub>400V</sub> -- мкФ	⚡ 01 045
t <sub>R</sub> 100 °C	🔥 92 кг

### Уровень шума / Sound levels:

LWA <sub>rel</sub> , метод А при V=0,5*V <sub>max</sub> LWA <sub>rel</sub> A-weighted at V=0,5*V <sub>max</sub>	fM [Гц]						
	125	250	500	1K	2K	4K	8K
LWA <sub>2</sub> [дБ(A)] Корпус / casing	-10	-4	-8	-8	-9	-14	-19
LWA <sub>5</sub> [дБ(A)] сторона всасывания / inlet side	-17	-8	-7	-6	-5	-13	-21
LWA <sub>6</sub> [дБ(A)] напорная сторона / outlet side	-19	-10	-8	-4	-6	-11	-23

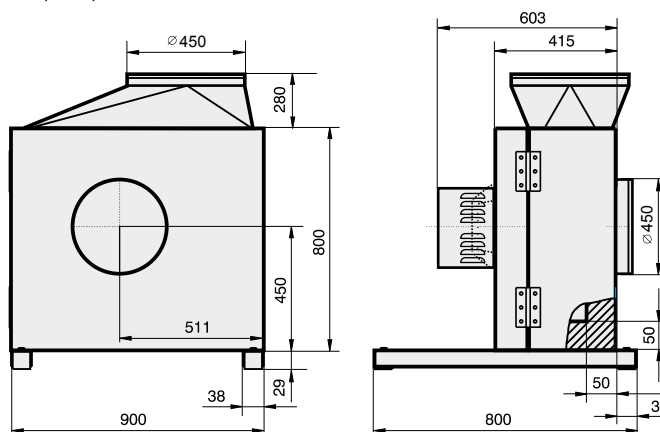
LWA <sub>rel</sub> , метод А при V=0,5*V <sub>max</sub> LWA <sub>rel</sub> A-weighted at V=0,5*V <sub>max</sub>	fM [Гц]						
	125	250	500	1K	2K	4K	8K
LWA <sub>2</sub> [дБ(A)] Корпус / casing	-10	-4	-8	-8	-9	-14	-19
LWA <sub>5</sub> [дБ(A)] сторона всасывания / inlet side	-17	-8	-7	-6	-5	-13	-21
LWA <sub>6</sub> [дБ(A)] напорная сторона / outlet side	-19	-10	-8	-4	-6	-11	-23

### Схема подключения / Wiring diagram:



### Размеры / Dimensions:

(все размеры в мм / all dimensions in mm)



### Дополнительные принадлежности / Accessories:

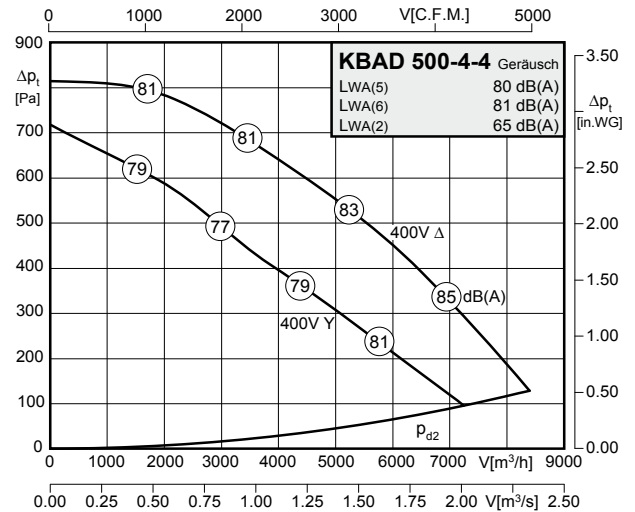
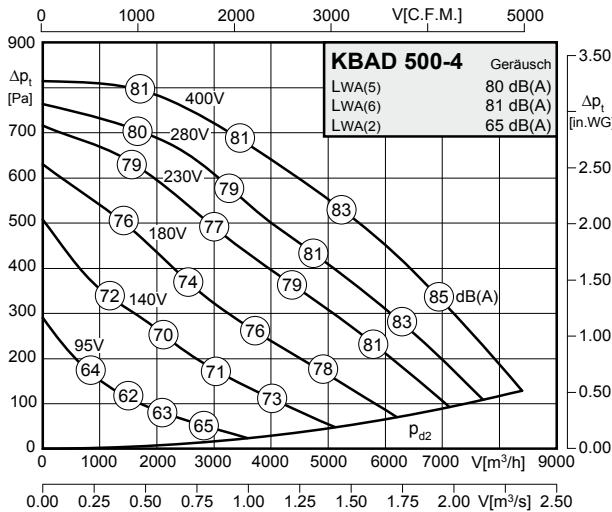




- с загнутыми назад лопатками рабочих колес
- высокий КПД благодаря оптимизированным комбинациям корпус-рабочее колесо
- трансформаторное управление
- дверь по DIN правая, возможна легкое переоснащение на левую по DIN
- легкое гигиеническое и техническое обслуживание благодаря поворотному вентиляторному блоку
- двигатель за пределами воздушного потока, благодаря этому температура перекачиваемых сред до 100°C

- backward curved impellers
- high efficiency as a result of optimized casing-impeller combination
- speed is variable using auto transformers
- access door step is on the right hand side DIN, changing to the left side is possible
- swing out fan unit for easy access to inspect, maintain or clean
- Motor out of air stream. Air temperatures of 100°C are possible

**Технические характеристики / Technical Data:**



<b>Тип/ Type: KBAD 500-4</b>		<b>№ арт. / Art.-No.: B21-50012</b>	
U	400 В (50 Гц)	Δр <sub>фа</sub> мин	-- Па
P <sub>1</sub>	1,55 кВт	ΔI	8 %
I <sub>N</sub>	3,0 А	I <sub>A</sub> / I <sub>N</sub>	4,8
n	1370 об/мин	▲	IP54
C <sub>400v</sub>	-- мкФ	★	01 006
t <sub>R</sub>	80 °С	■	92 кг

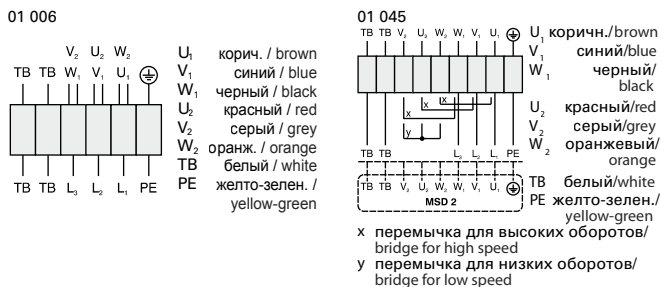
<b>Тип/ Type: KBAD 500-4-4</b>		<b>№ арт. / Art.-No.: B21-50013</b>	
U	400 В (50 Гц)	Δр <sub>фа</sub> мин	-- Па
P <sub>1</sub>	1,55/1,10 кВт	ΔI	-- %
I <sub>N</sub>	3,0/1,85 А	I <sub>A</sub> / I <sub>N</sub>	4,8
n	1370/1140 об/мин	▲	IP54
C <sub>400v</sub>	-- мкФ	★	01 045
t <sub>R</sub>	80 °С	■	92 кг

**Уровень шума / Sound levels:**

LWA <sub>rel</sub> , метод A при V=0,5*V <sub>макс</sub> LWA <sub>rel</sub> A-weighted at V=0,5*V <sub>макс</sub>	fM [Гц]						
	125	250	500	1K	2K	4K	8K
LWA2 [дБ(A)] Корпус / casing	-10	-4	-8	-8	-9	-14	-19
LWA5 [дБ(A)] сторона всасывания / inlet side	-17	-7	-7	-6	-6	-12	-19
LWA6 [дБ(A)] напорная сторона / outlet side	-17	-8	-7	-5	-6	-13	-21

LWA <sub>rel</sub> , метод A при V=0,5*V <sub>макс</sub> LWA <sub>rel</sub> A-weighted at V=0,5*V <sub>макс</sub>	fM [Гц]						
	125	250	500	1K	2K	4K	8K
LWA2 [дБ(A)] Корпус / casing	-10	-4	-8	-8	-9	-14	-19
LWA5 [дБ(A)] сторона всасывания / inlet side	-17	-7	-7	-6	-6	-12	-19
LWA6 [дБ(A)] напорная сторона / outlet side	-17	-8	-7	-5	-6	-13	-21

**Схема подключения / Wiring diagram:**



**Дополнительные принадлежности / Accessories:**



**Размеры / Dimensions:**

(все размеры в мм / all dimensions in mm)

